

Raccolta differenziata
Verifica le disposizioni
del tuo Comune

<https://quefairedemesdechets.fr>

1	2XSEM00014	Linberg-Eiche
	2XSEM00015	Sonoma-Eiche
	2XSEM00016	Kaschmir
2	2XAPM00004	Linberg-Eiche
	2XAPM00005	Sonoma-Eiche
	2XAPM00006	Kaschmir
3	2XRWM00009	Weiß
4	2XFTM00015	Linberg-Eiche
	2XFTM00016	Sonoma-Eiche
	2XFTM00017	Kaschmir
5	4GEL923000	Glas

1	2	3	4	5	6	7	8	9
4BB1500003	4BB1515000	4BD008X300 Ø8x30mm	4SL2872810	4BB0846004				
4 x	4 x	8 x	8 x	1 x	2 x	1 x	1 x	1 x

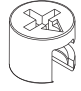
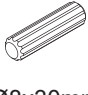
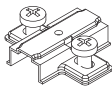
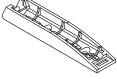

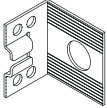

10	11	12	13	14	15	16	17
4BB0020014 Linberg-Eiche 4BB0020015 Sonoma-Eiche 4BB0020013 Kaschmir	4XBB855500						
4 x	2 x	4 x	2 x	2 x	2 x	2 x	4 x

18	19	20	21	22
4BB3510517	4SK3.5X130	4BB3710504	4XBB800010	
2 x	4 x	2 x	4 x	4 x

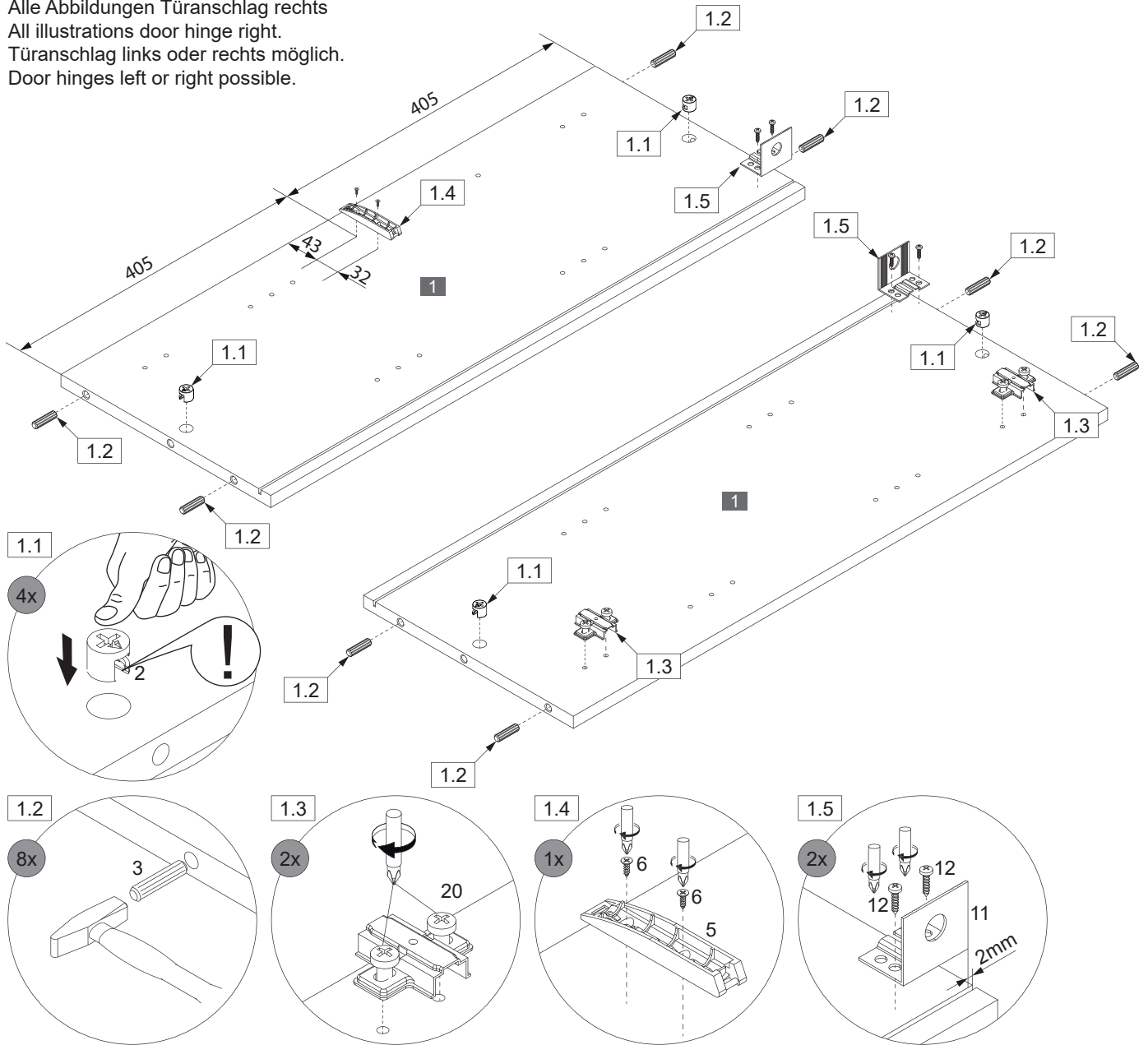
Alle Maßangaben sind ca.-Maße und können geringfügig abweichen.
All measurements are approximate and may vary slightly.
Alle Abbildungen Türanschlag rechts
All illustrations door hinge right.
Türanschlag links oder rechts möglich.
Door hinges left or right possible.

Fackelmann GmbH + Co. KG
Sebastian-Fackelmann-Str. 6
91217 Hersbruck • Deutschland
FAX: 09151/811-294
Servicetelefon: 09151/811-206
servicebm@fackelmann.de
www.fackelmann.com

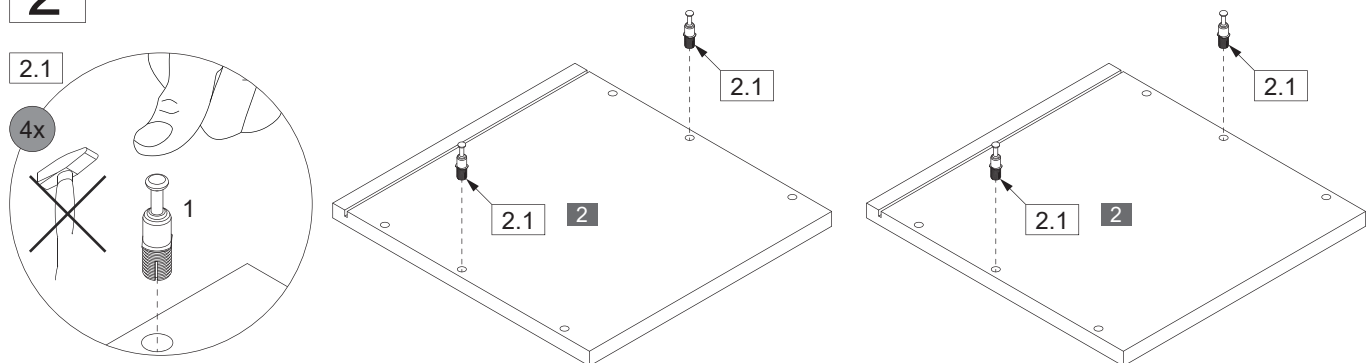
1

2	3	20	5	6	11	12
	 Ø8x30mm					
4BB1515000	4BD008X300	4BB3710504				
4 x	8 x	2 x	1 x	2 x	2 x	4 x

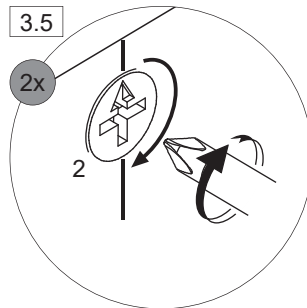
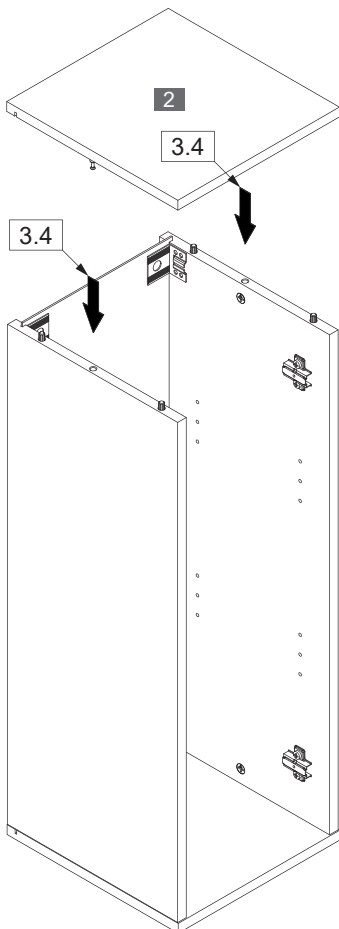
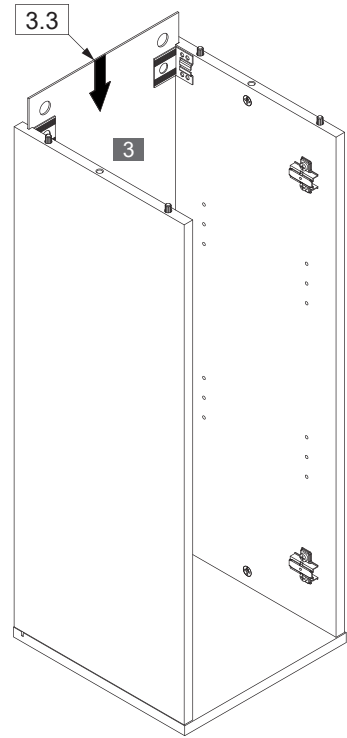
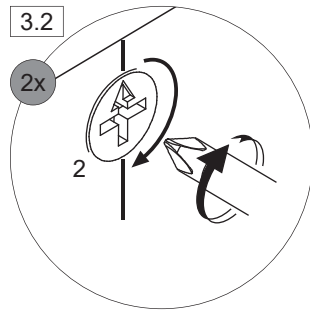
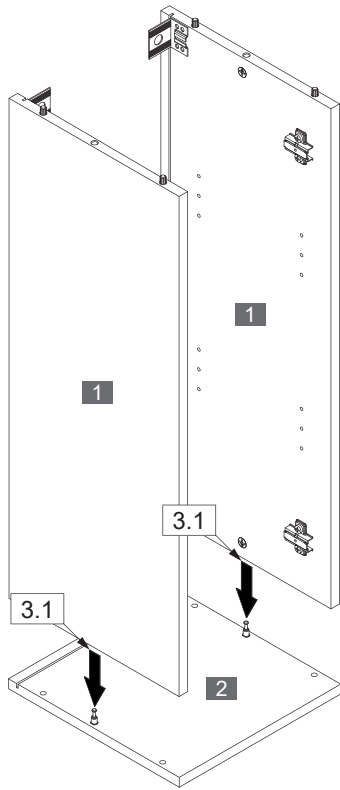
Alle Abbildungen Türanschlag rechts
 All illustrations door hinge right.
 Türanschlag links oder rechts möglich.
 Door hinges left or right possible.





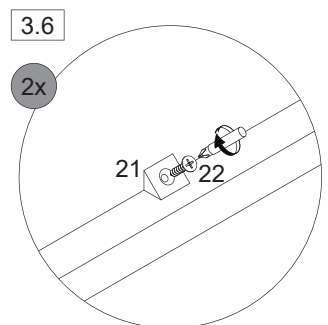
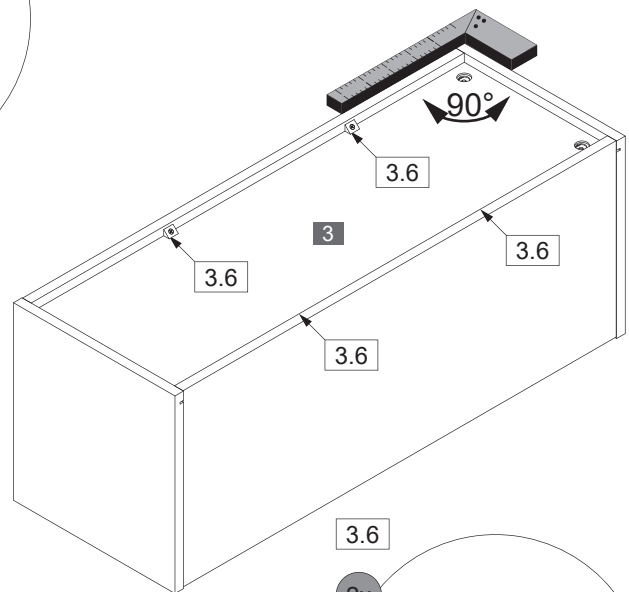
2



3

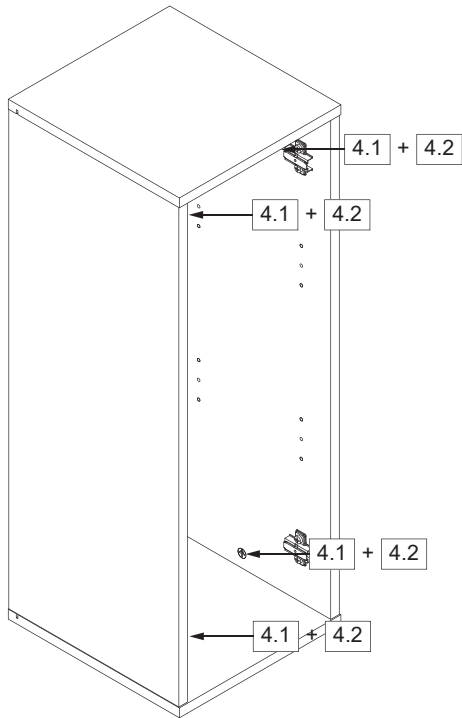



21	22
	
4XBB800010	
4 x	4 x



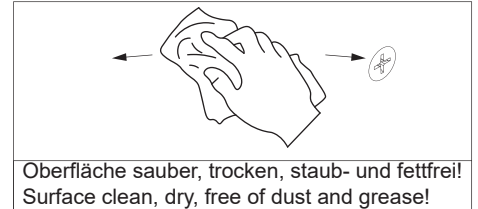
Alle Abbildungen Türanschlag rechts
 All illustrations door hinge right.
 Türanschlag links oder rechts möglich.
 Door hinges left or right possible.

4

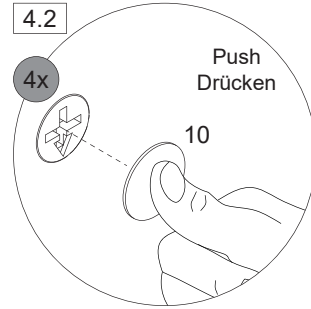


10	
	Ø20mm
4BB0020014 Linberg-Eiche 4BB0020015 Sonoma-Eiche 4BB0020013 Kaschmir	
4 x	

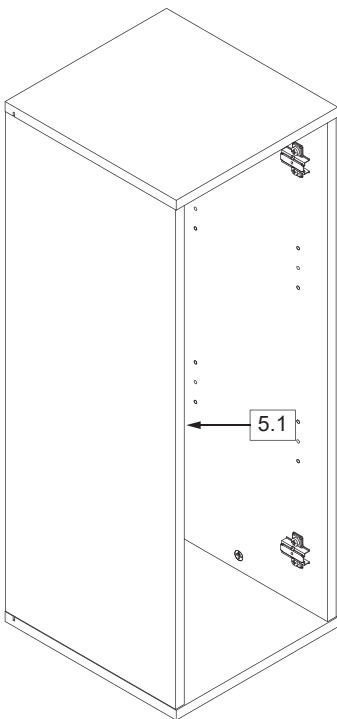
4.1

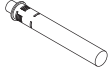
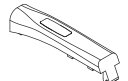


4.2

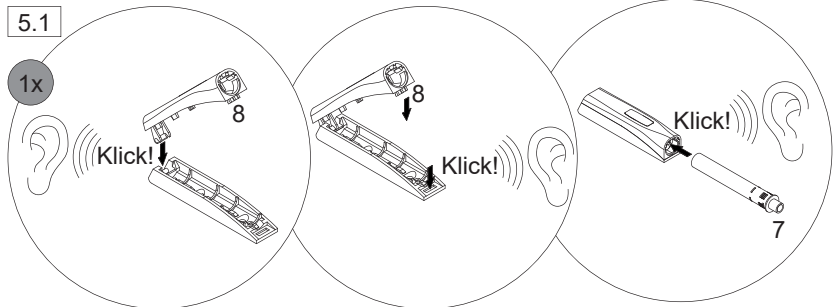


5

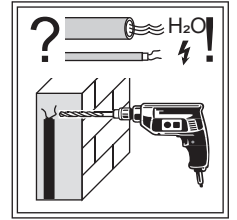
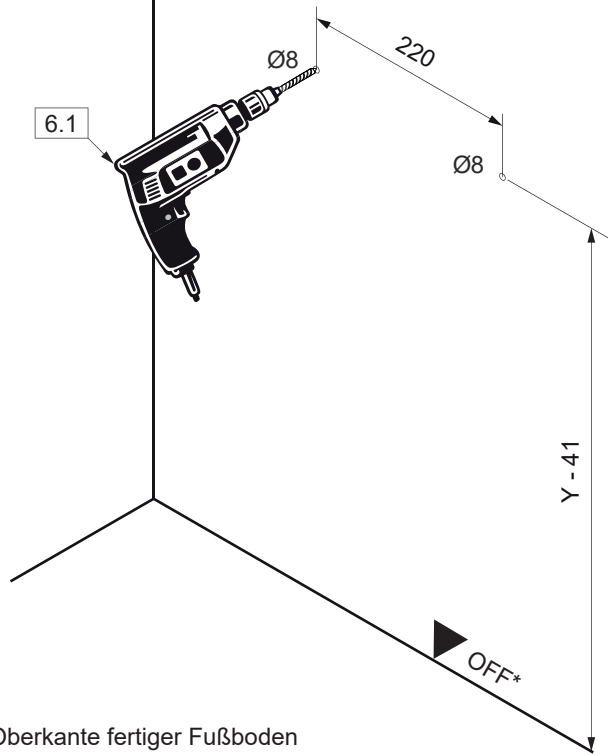


7	8
	
1 x	1 x

5.1



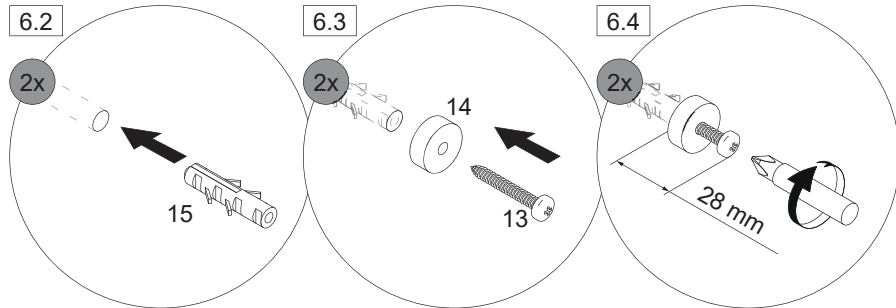
6



Ansicht von hinten
View from the back

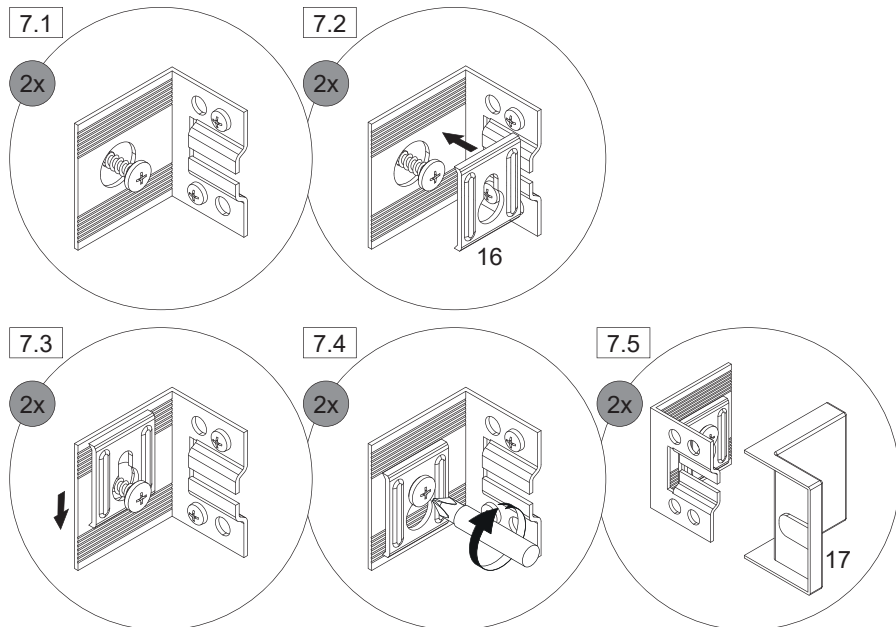


*OFF = Oberkante fertiger Fußboden
Top edge of finished floor



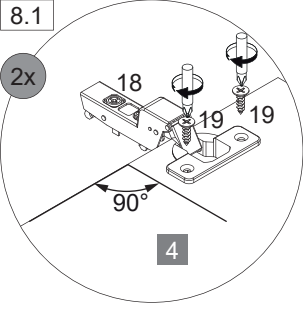
13	14	15
2 x	2 x	2 x

7

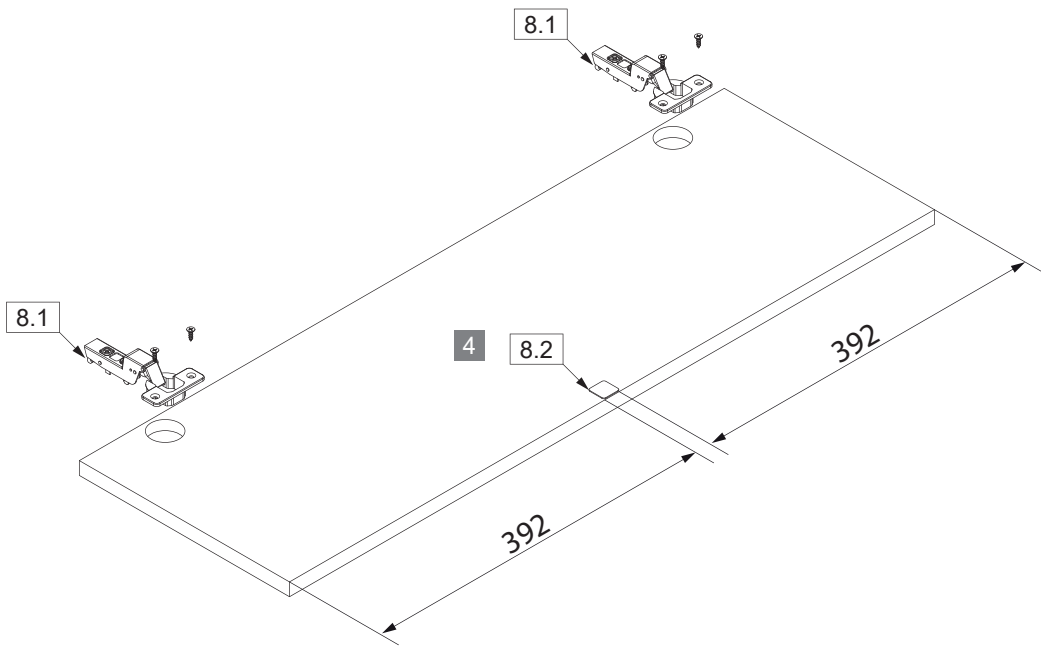


16	17
2 x	2 x

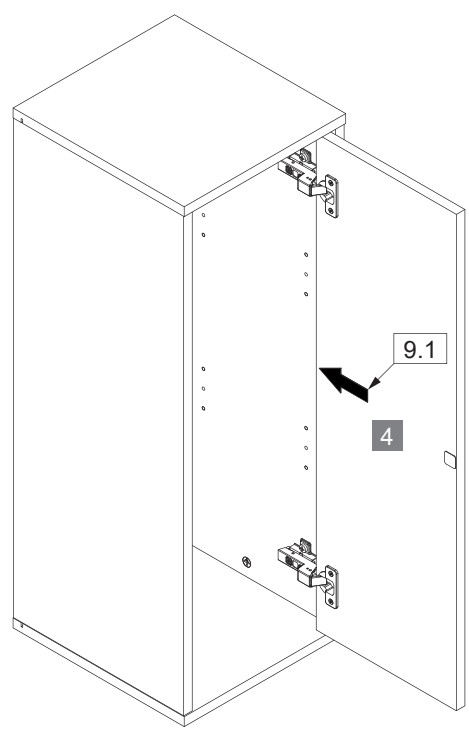
8



18	19	9
4BB3510517	Ø3,5x13mm 4SK3.5X130	
2 x	4 x	1 x



9

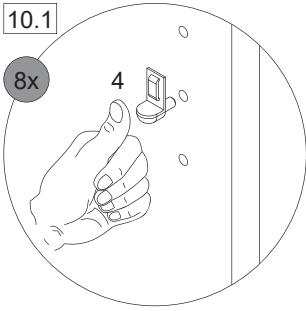


10

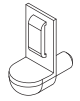
10.1

8x

4

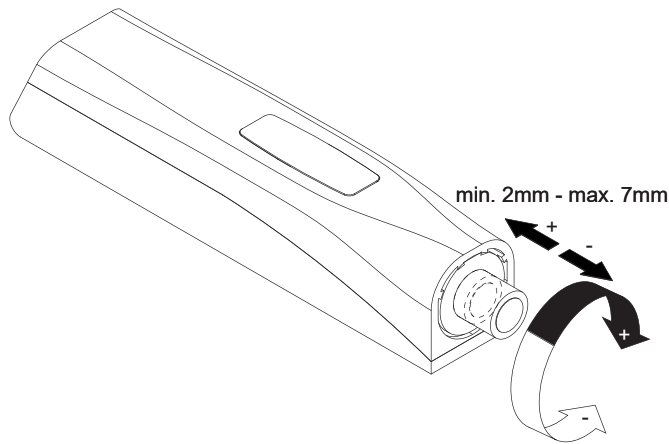
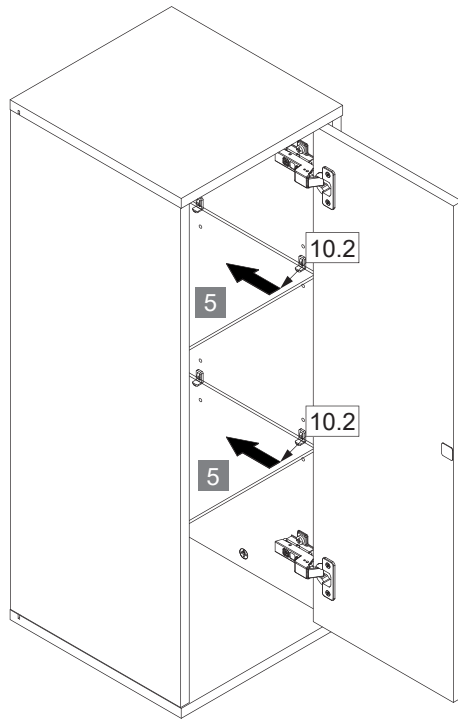


4

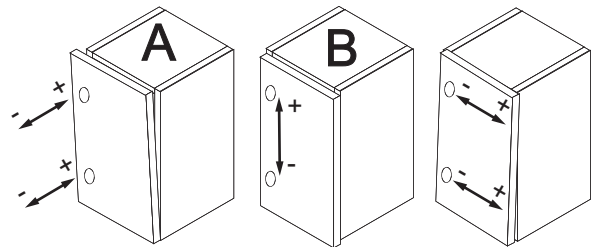
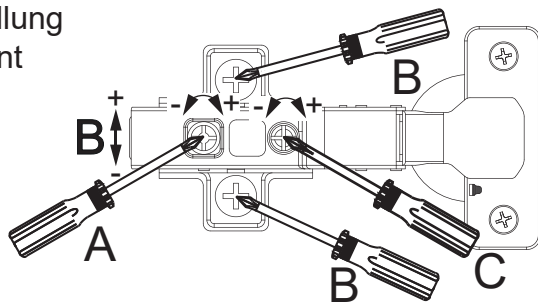


4SL2872810

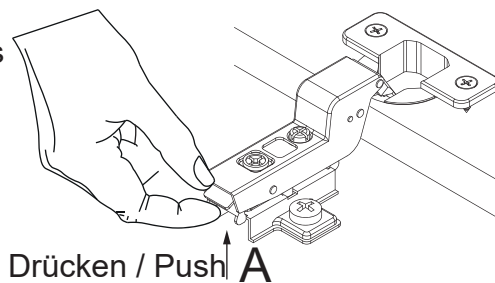
8 x



Scharriereinstellung
Hinge adjustment



Lösen der Scharniere
Release of the hinges



Drücken / Push A

